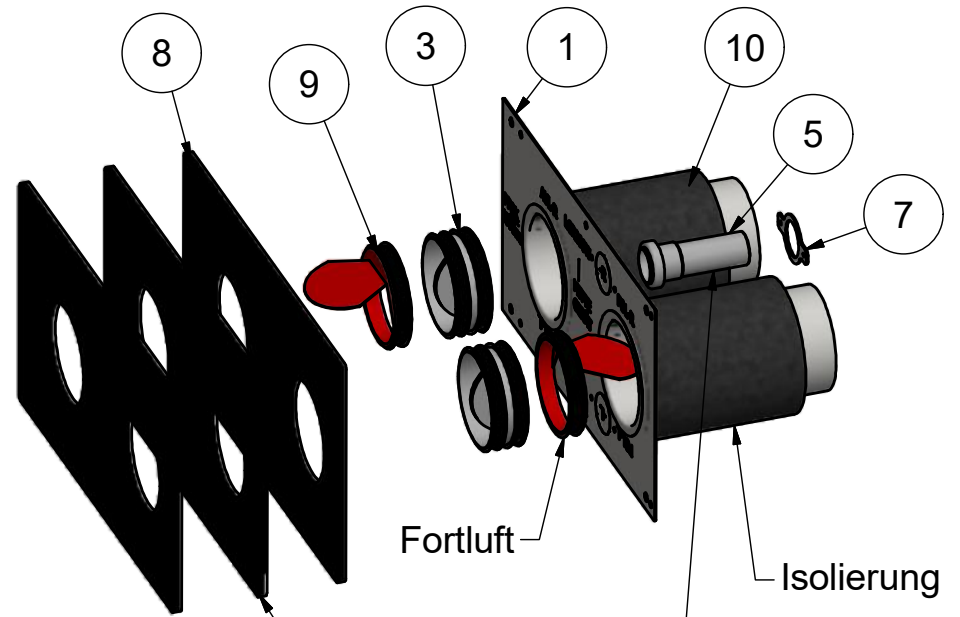


A (1 : 10)

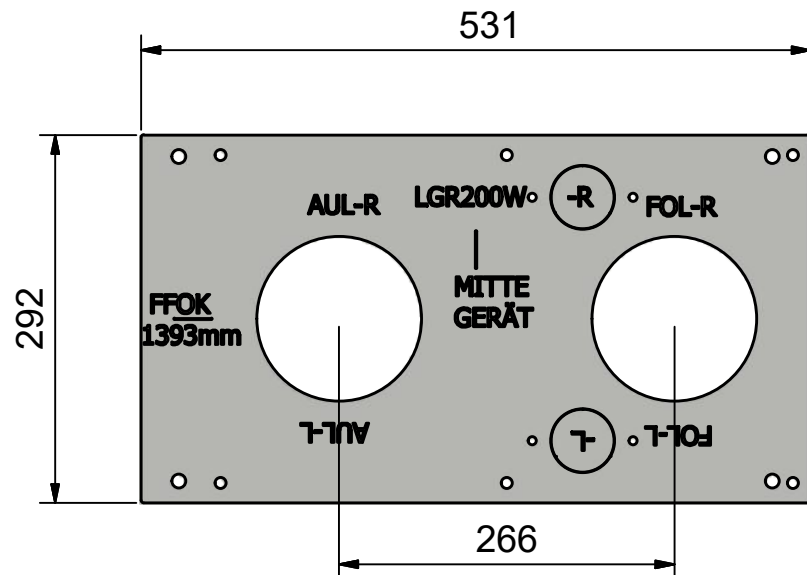
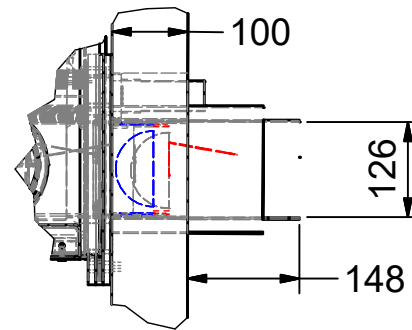


Fortluft

Isolierung

Kanalanschluss optional

Je nach Abstand werden
1 bis 3 Dichtmatten aufgeklebt!



11	2		Isolierung Kanalstutzen	Allgemein	
10	2		Kanalstutzen DN125-250	Stahlblech verzinkt	
9	2		Kaltrauchsperr DN125	Allgemein	
8	3	14DÄ001A	Dichtmatte WC Modul LGR200W	Stahlblech verzinkt 2mm	
7	1	14BL002A	Halterung Ablauf MOG LGR200W	Stahlblech verzinkt 2mm	
5	1		Rohr DN40	PP	
3	2		Feuerschutzabschluss FSAeco DN125	Allgemein	
1	1	14BL010B	Montageplatte WC Modul LGR200W	Stahlblech verzinkt 1,5mm	
Pos Nr.	Stk.	Artikel Nr.	Benennung	MATERIAL	Gewicht



KL Luftechnik OG
A-3532 Marbach im Felde 20
Tel.: +43 (0) 664 19 13 800
E-Mail: lb.kalch@aon.at
UID-NR: ATU68255149
www.kl-luftechnik.at

Bezeichnung:
BG LGR200W-R Einbau WC

Zeichner:	Kr
Datum:	
Freigabe:	
Hersteller:	
Lieferant:	
Version:	
Zeichn. Nr.	1
Maßstab:	

Diese Zeichnung stellt nach den Urh. Ges § 24 unsergeistiges Eigentum dar, und darf ohne unsere ausdrückliche Zustimmung weder Konkurrenzfirmen, noch dritten Personen weitergegeben werden. Die unbefugte bzw. bestimmungswidrige Verwendung dieser ist nicht gestattet und wird gerichtlich verfolgt.